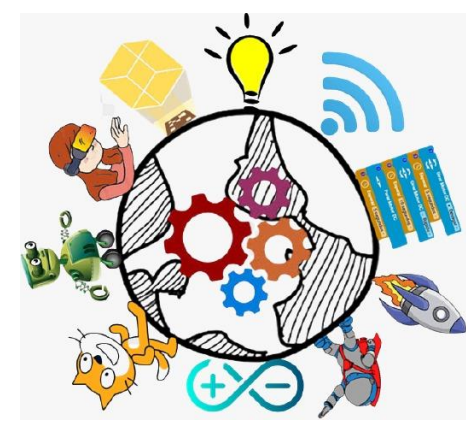
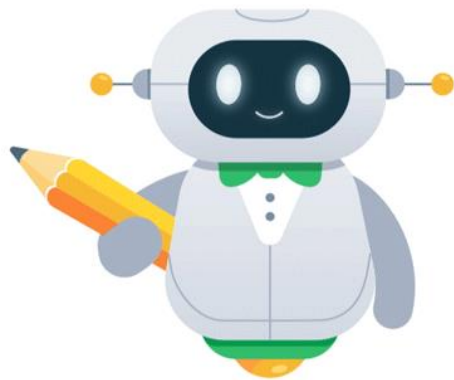


CURSOS DE ROBÓTICA



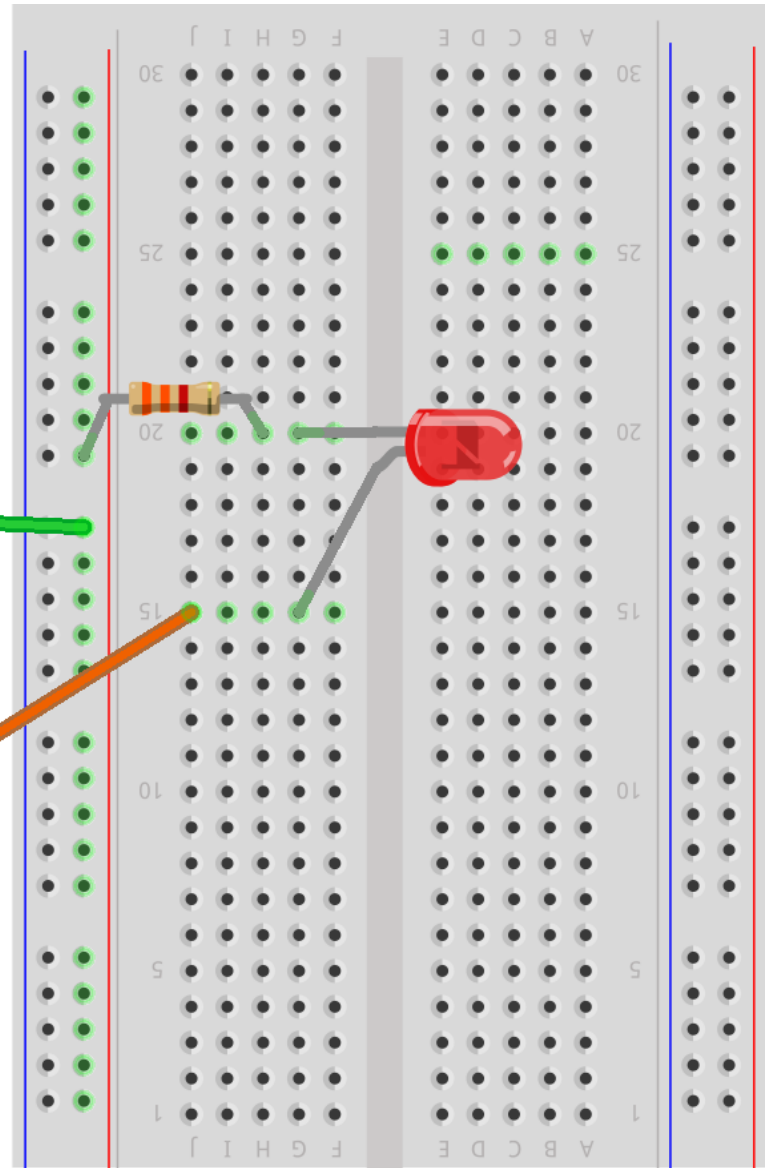
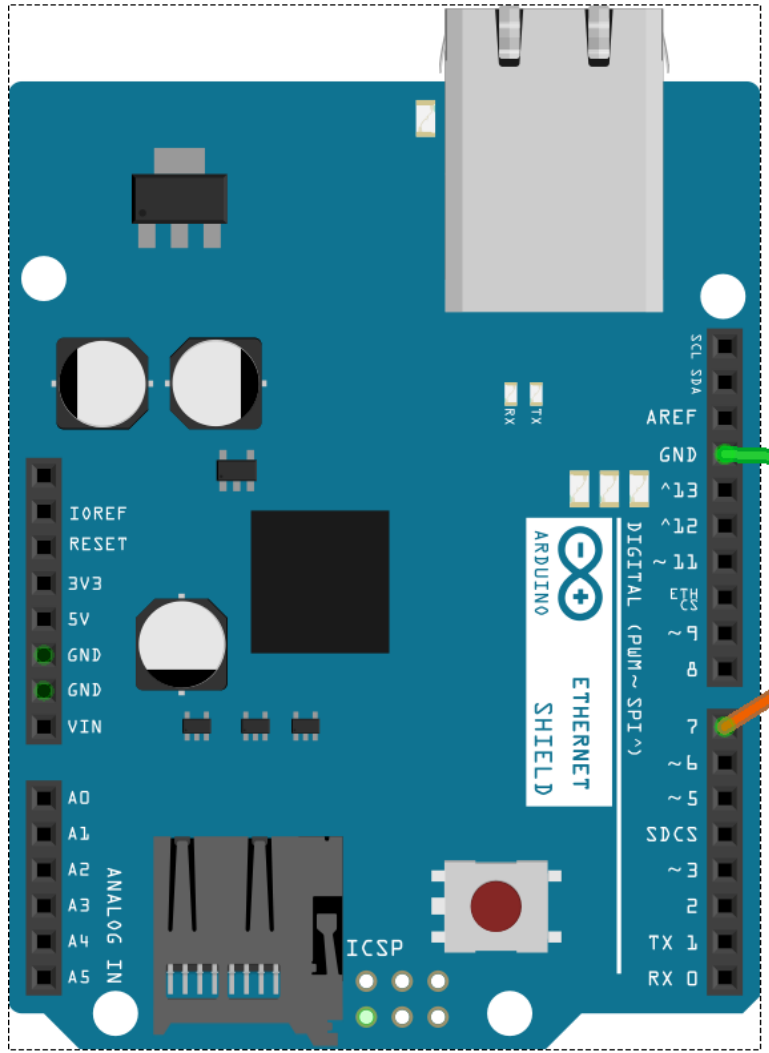
LABCRIE



Liga Led

ANTES DE FAZER EXPERIMENTOS

AULA 01 - CRIANDO O NOSSO PRIMEIRO PROGRAMA

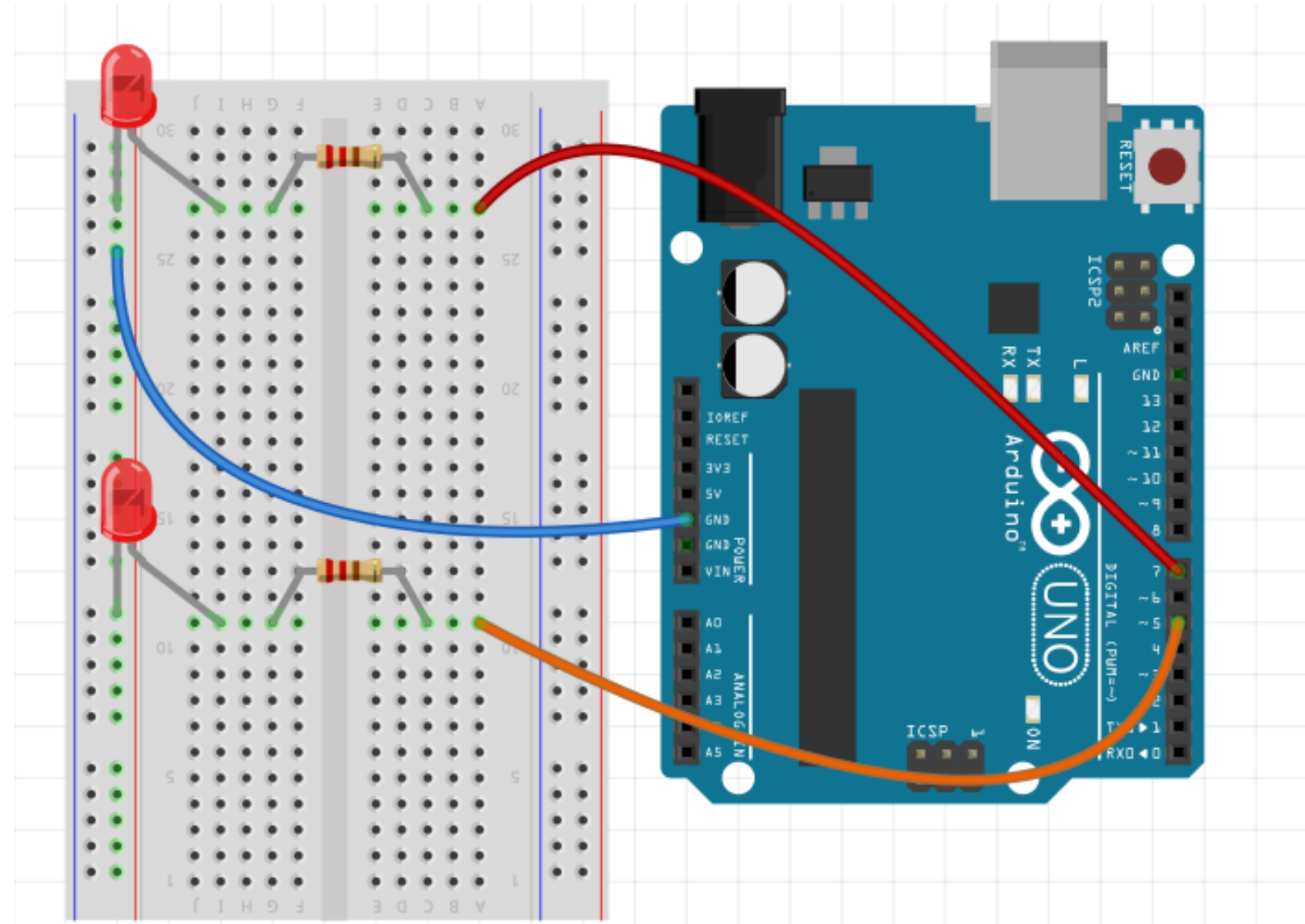




```
int Verde = 3;
int Amarelo = 8;
int Vermelho = 12;
void setup() {
  pinMode (Verde, OUTPUT);
  pinMode (Amarelo, OUTPUT);
  pinMode (Vermelho, OUTPUT);
}
```

```
void loop() {
  digitalWrite (Vermelho, LOW);
  digitalWrite (Verde, HIGH);
  delay (2000);
  digitalWrite (Verde, LOW);
  digitalWrite (Amarelo, HIGH);
  delay (400);
  digitalWrite (Vermelho, HIGH);
  digitalWrite (Amarelo, LOW);
  delay (2000);
}
```

Liga 2Leds



Liga Led

SEMAFORO de Pedestre

